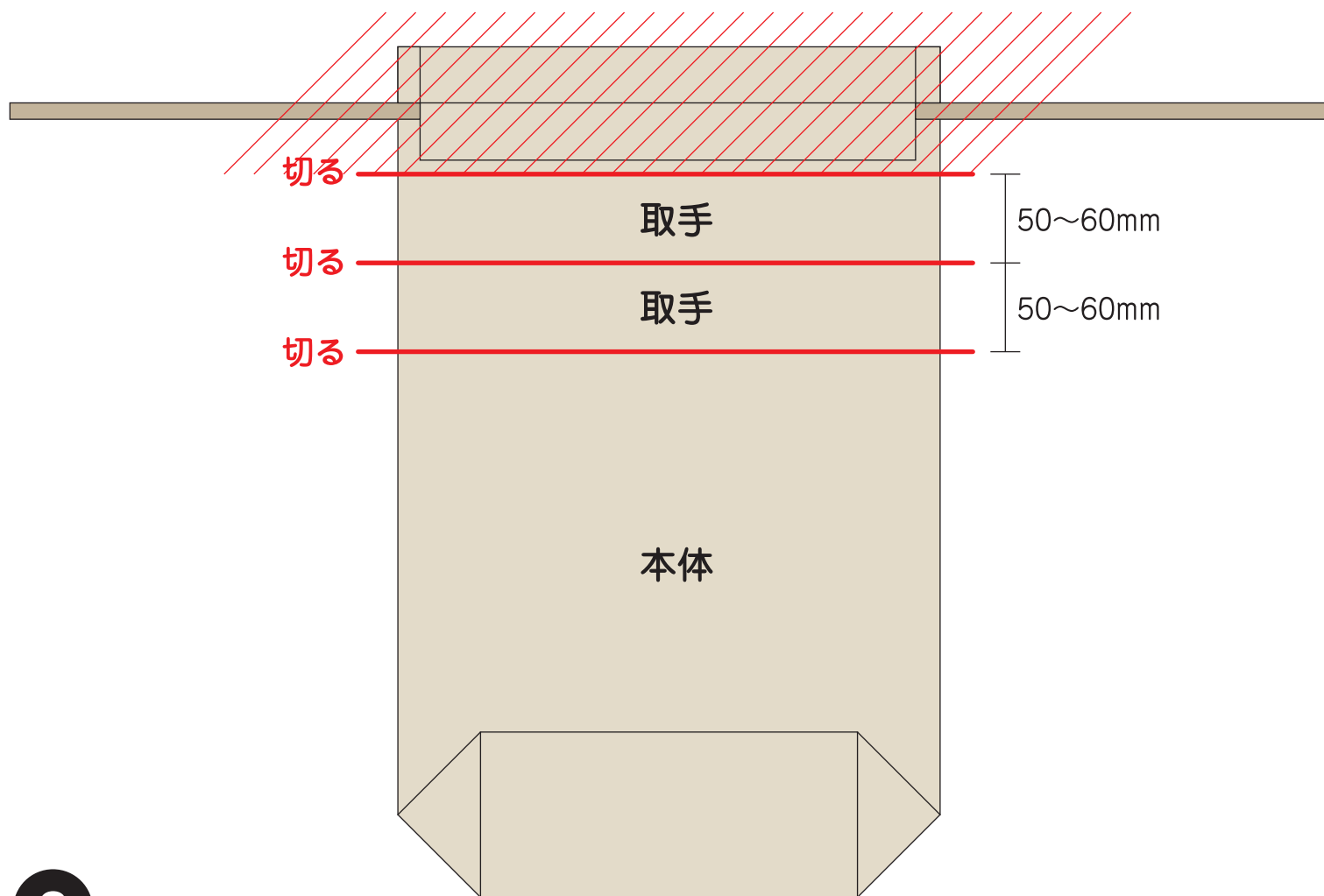
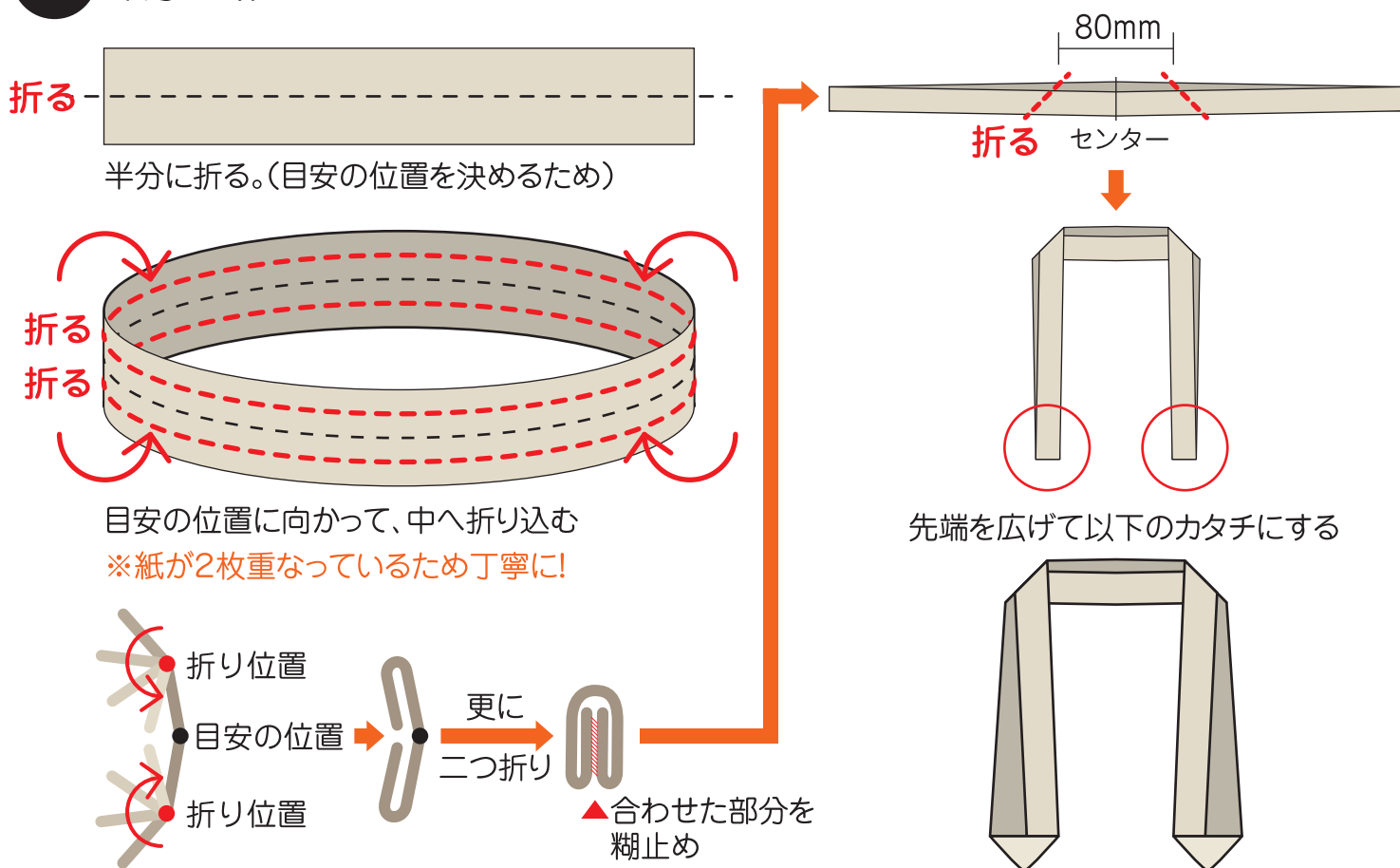


# 1 部材を切り出す

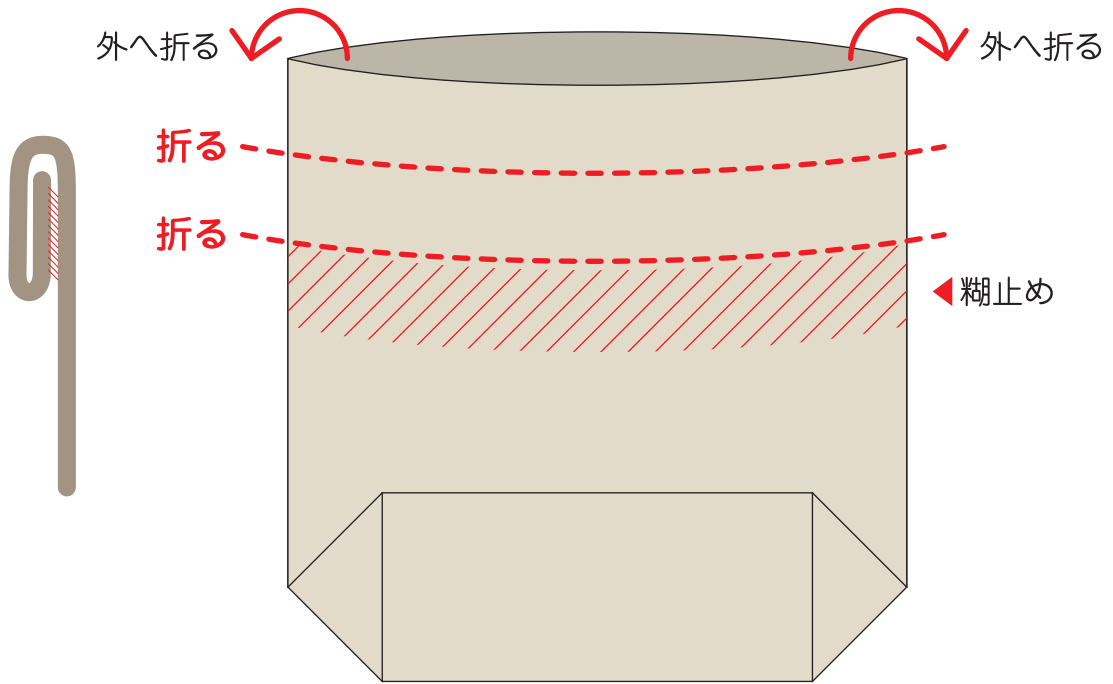
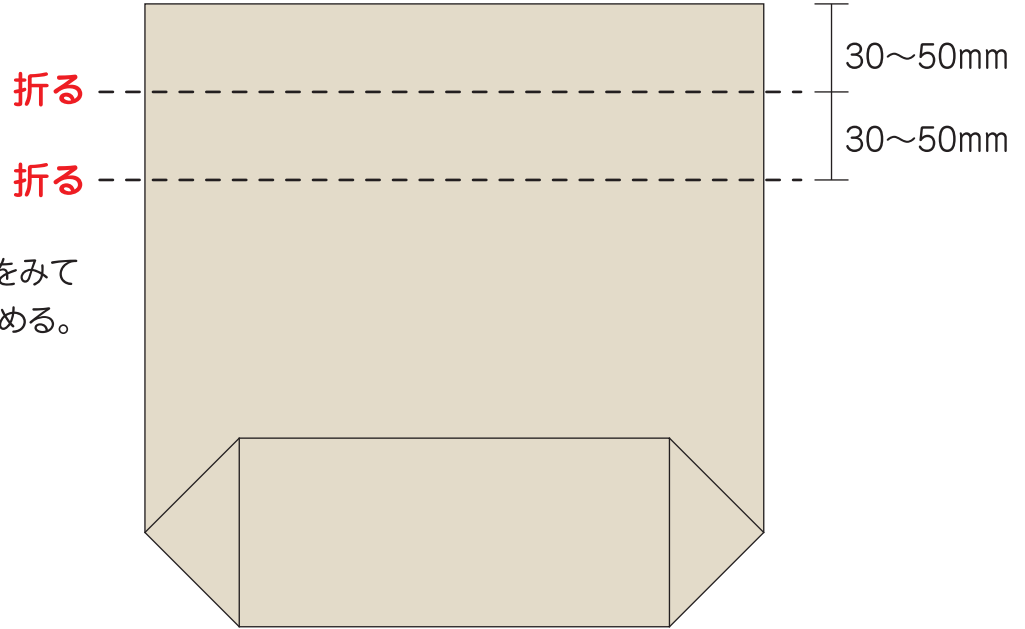
破れていたり汚れている事が多いので切り取る。  
キレイな場合は、リボンを作るなど  
アイデア次第で活躍の場もあります。



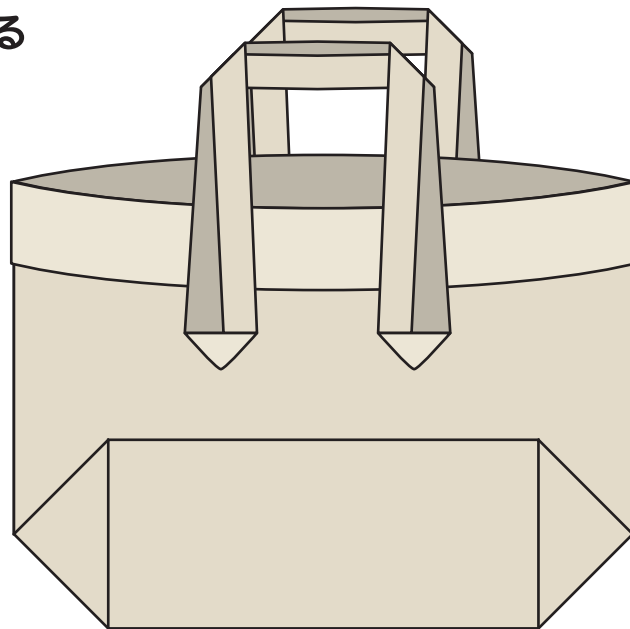
# 2 取手を作る



### 3 本体を作る



### 4 本体に取手を着ける



完成

# 応用編



デザインしてみる



三編みの取手



生地の手



ミシン仕上げ



ハトメのアクセント



色を塗る